

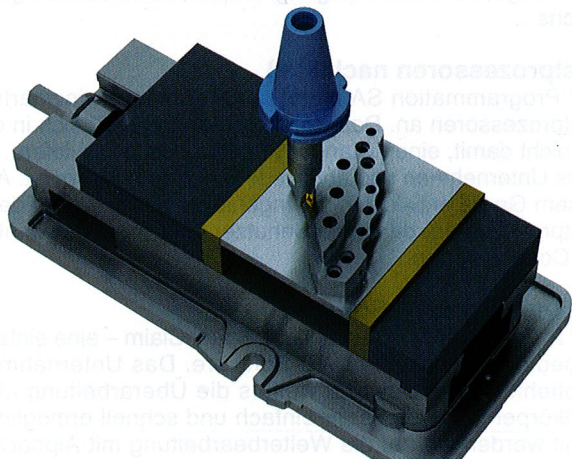
# Maîtrise de toute la chaîne de production

MW Programmation SA est spécialisée dans le domaine de la CFAO (conception, fabrication assistées par ordinateur). Avec plus de 25 ans d'expérience, l'entreprise peut être un interlocuteur unique pour toute la chaîne de production CAO – FAO – DNC – matériel et savoir-faire.

Le logiciel phare de l'entreprise est Alphacam, un logiciel de CFAO qui allie rapidité, simplicité, ouverture et fiabilité. Alphacam est reconnu pour être un logiciel facile à prendre en main. Il peut être utilisé pour toutes les machines à commande numérique. Le logiciel permet l'importation/exportation de tout type de fichiers 2D et 3D solides (DXF, DWG, Rhino, STL, STEP, IGES, ...). Il est également très facile de dessiner sur Alphacam grâce aux outils de CAO et d'édition. Grâce à son éditeur VBA Alphacam offre la possibilité, de personnaliser, automatiser et adapter le logiciel aux besoins de ses utilisateurs.

## Développement sur demande

MW Programmation SA propose également des développements sur demande et possède déjà une large palette de macros afin de faciliter le travail de ses clients. En voici quelques exemples: Machines transferts, qui permet de répartir les temps d'usinage pour optimiser les opérations sur une machine à plusieurs unités. Alphadoc qui permet de réaliser toute la documentation technique sous Excel ou Word. Cette macro est adaptable selon les besoins de chacun ; liste d'outils, gamme d'opérations, liste de contrôle. Numérotation consécutive qui génère la numérotation des pièces de manière automatique sans devoir modifier le programme CN. Ou encore : cycle de palpage, gestion d'outil Alphacam avancée, perlage, sertissage, plans développés, outil de tournages paramétrés, multipièce verticale, multipièce 3-axes, ...



## Post-processeurs sur mesure

MW Programmation SA propose également des postprocesseurs uniques. En effet l'entreprise ne se contente pas de livrer un postprocesseur type, car chaque machine et chaque entreprise sont différentes. C'est pourquoi ses techniciens développent des postprocesseurs sur mesure, pour que les utilisateurs retrouvent un code CN conforme à leurs habitudes.

## Logiciel CAO complémentaire

MW Programmation SA propose SpaceClaim, un logiciel de CAO direct, facile à utiliser. L'entreprise propose ce logiciel car il permet de retravailler tout type de fichier volumique très simplement et rapidement pour les préparer avant de les envoyer sur Alphacam. De plus il est très simple de créer des

composants de machine afin de les ajouter dans la simulation Alphacam.

## Réseau d'entreprise sur mesure

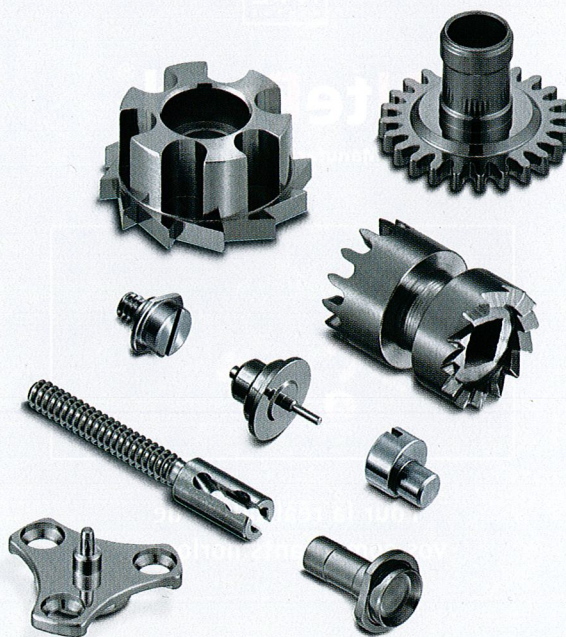
Avec plus de 1450 machines raccordées, le logiciel MW DNC, entièrement développé par MW Programmation SA, simplifie les communications d'atelier et le suivi de production. MW-DNC est compatible avec Alphacam comme avec tout autre système de CFAO. Une fois en place, c'est un produit facile à utiliser qui s'adapte à tous les types et générations de machines. Cet outil permet le suivi de la production en un clin d'œil et rend de multiples services, par exemple le comptage des pièces, la détection des pannes, la traçabilité, la rentabilité des machines, etc.



## Une formation garantie à tous les niveaux

Les utilisateurs ont la possibilité de suivre des cours chez MW Programmation, pour se familiariser avec les logiciels, que ce soit des cours de base ou des cours personnalisés. Un support est également disponible pour dépanner, conseiller ou aider la clientèle dans son travail quotidien. Comme tout évolue et que les logiciels proposent sans cesse des nouveautés,

Au service **du minuscule**  
pour vos objectifs **les plus grands**



**TAVADEL**  
Micro-décolletage de haute précision

CH-2710 Tavannes | Tél.: +41 (0)32 482 65 55 | [www.tavadec.ch](http://www.tavadec.ch)

l'entreprise invite ses clients chaque année à une journée de présentation pour leur faire découvrir les évolutions d'Alphacam, de SpaceClaim et de MW-DNC tout en partageant un moment convivial.

*Intéressé à découvrir une palette de solutions couvrant toute la chaîne de production ?*

*Retrouvez les spécialistes de MW Programmation au Siams du 06 au 09 mai 2014, Halle 1.2 - Stand F-10 ou à l'EPHJ du 17 au 20 juin 2014 et en fin d'année à Prodex du 18 au 21 novembre 2014.*

## Die gesamte Produktionskette im Griff!

Das Unternehmen MW Programmation SA hat sich auf den CAD-CAM-Bereich (rechnergestützte Entwurfs- und Fertigungstechnologie) spezialisiert. Mit über 25 Jahren Erfahrung ist das Unternehmen in der Lage, ein einzigartiger Ansprechpartner für die gesamte CAD-, CAM- und DNC-Ausrüstung und das entsprechende Know-how zu sein.

Die Software Alphacam ist das Aushängeschild von MW Programmation, sie verbindet Geschwindigkeit, einfache Bedienung, Vielseitigkeit und Zuverlässigkeit. Alphacam ist für seine Benutzerfreundlichkeit bekannt und kann bei allen numerisch

gesteuerten Maschinen eingesetzt werden. Diese Software ermöglicht, sämtliche Dateitypen zur Erstellung von 2D-Zeichnungen und 3D-Festkörpermodellen (DXF, DWG, Rhino, STL, STEP, IGES...) zu importieren bzw. zu exportieren. Dank den CAD- und Bearbeitungstools ist es darüber hinaus sehr einfach, Zeichnungen direkt mit Alphacam zu erstellen. Der VBA-Editor bietet Alphacam die Möglichkeit, die Software gemäß dem Bedarf der Benutzer zu personalisieren, zu automatisieren und anzupassen.

### Entwicklung auf Anfrage

Die MW Programmation SA bietet auch Entwicklungen auf Anfrage an und verfügt bereits über zahlreiche Makros, um den Kunden die Arbeit zu erleichtern, wie zum Beispiel Transfermaschinen zur Aufteilung der Bearbeitungszeiten zwecks Optimierung der Vorgänge von Maschinen, die aus mehreren Einheiten bestehen, und Alphadoc, das die Erstellung der gesamten technischen Dokumentation mit Excel



oder Word ermöglicht. Dieses Makro kann an den jeweiligen Bedarf angepasst werden: Werkzeuglisten, Vorgänge, Kontrollliste. Fortlaufende Nummerierung, mit der die Nummerierung der Teile automatisch erfolgt, ohne das numerische Steuerungsprogramm ändern zu müssen. Oder: Abtastzyklus, fortgeschrittene Alphacam-Werkzeugverwaltung, Perlage, Sertissage, Abwicklung, parametrisierte Drehwerkzeuge, Mehrfachbelegung vertikal, Mehrfachbelegung 3-Achs...

### Postprozessoren nach Maß


MW Programmation SA bietet darüber hinaus einzigartige Postprozessoren an. Das Unternehmen begnügt sich in der Tat nicht damit, einen Standard-Postprozessor zu liefern, da jedes Unternehmen und auch jede Maschine anders ist. Aus diesem Grund entwickeln die Ingenieure maßgeschneiderte Postprozessoren, damit die Benutzer über ihren gewohnten NC-Code verfügen.

### Ergänzende CAD-Software

MW Programmation SA empfiehlt SpaceClaim – eine einfach zu bedienende direkte CAD-Software. Das Unternehmen empfiehlt diese Software, weil es die Überarbeitung aller Festkörperdateitypen sehr einfach und schnell ermöglicht; damit werden sie auf die Weiterbearbeitung mit Alphacam vorbereitet. Zudem eignet sie sich bestens zur Erstellung von Maschinenkomponenten, um sie der Alphacam-Simulation hinzuzufügen.


### Maßgeschneidertes Unternehmensnetzwerk

Mit über 1450 in Betrieb stehenden Maschinen vereinfacht die vollständig von MW Programmation SA entwickelte Software MW DNC die Werkstattkommunikation sowie die Produktüberwachung. MW-DNC ist sowohl mit Alphacam als auch mit allen anderen CAD-CAM-Systemen kompatibel. Sobald dieses Produkt installiert ist, lässt es sich leicht verwenden und an alle Maschinentypen und -generationen anpassen. Dieses Tool gewährleistet im Nu eine tadellose Produktionsüberwachung und bietet zahlreiche Features wie zum Beispiel Stückzählung, Fehlersuche, Rückverfolgbarkeit, Maschinenrentabilität usw.



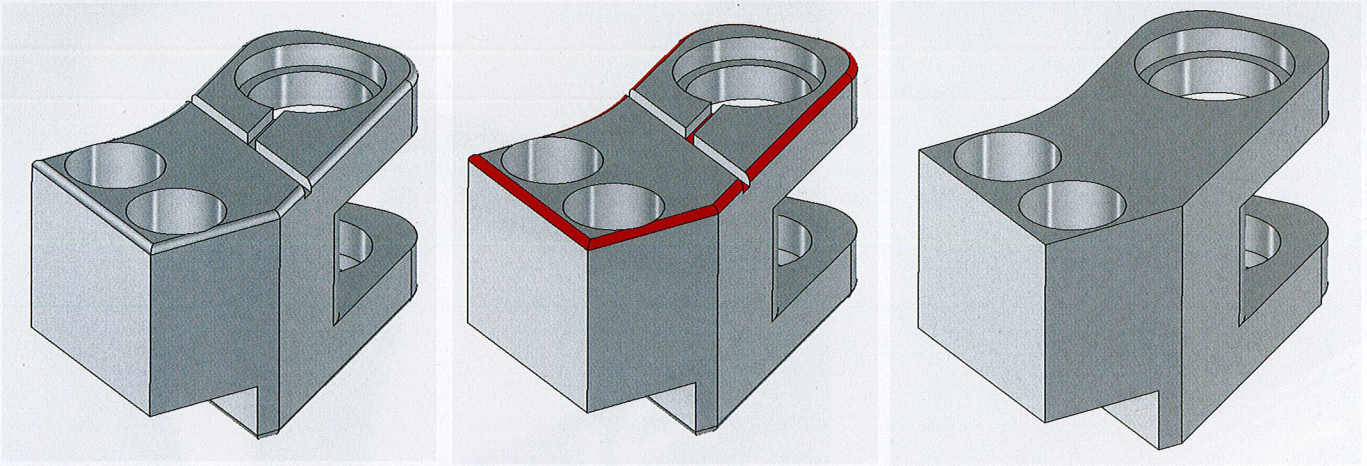
# NteProd®

Manufacture of NTE



**Pour la réalisation de vos composants horlogers**

**NTE SA**  
Route de la Communance 49 - 2800 Delémont  
Switzerland  
Tél. +41 32 423 52 50 - Fax +41 32 423 52 51  
info@nte-sa.ch - www.nte-sa.ch



Avec l'outil « combler », on peut facilement préparer sa pièce pour Alphacam.

Mit dem Werkzeug „Füllen“ ist es ein Kinderspiel, ein Werkstück für Alphacam vorzubereiten.

### Fortbildung auf allen Ebenen sichergestellt

Die Benutzer haben die Möglichkeit, an den Schulungen (Grund- und fortgeschrittene Kurse) von MW Programmation teilzunehmen, um sich mit der Software vertraut zu machen. Darüber hinaus steht den Kunden eine auf Fehlerbehebung, Beratung und Hilfestellung ausgerichtete Hotline zur Verfügung, an die sie sich jederzeit wenden können. Da sich alles ständig weiterentwickelt und die Softwareprogramme regelmäßig mit Neuheiten aufwarten, lädt das Unternehmen seine Kunden jedes Jahr zu einem Präsentationstag ein, damit sie sich über die Entwicklungen von Alphacam, SpaceClaim und MW-DNC in einem geselligen Ambiente informieren können.

*Haben Sie Interesse, eine ganze Reihe von Lösungen kennenzulernen, die die gesamte Produktionskette abdeckt? Begegnen Sie den Fachleuten von MW Programmation anlässlich der Siams vom 6. bis 9. Mai 2014, Halle 1.2 - Stand F-10, an der EPHJ vom 17. bis 20. Juni 2014 oder Ende des Jahres an der Prodex vom 18. bis 21. November 2014.*

### MW Programmation SA

Rue Charles Schäublin 2 - Case postale 242

CH-2735 Malleray

Tél. +41 32 491 65 30 - Fax +41 32 491 65 35

www.mwprog.ch - sales@mwprog.ch

L'art de la précision

Décolletage - Microtechnologie [www.monnin.ch](http://www.monnin.ch)