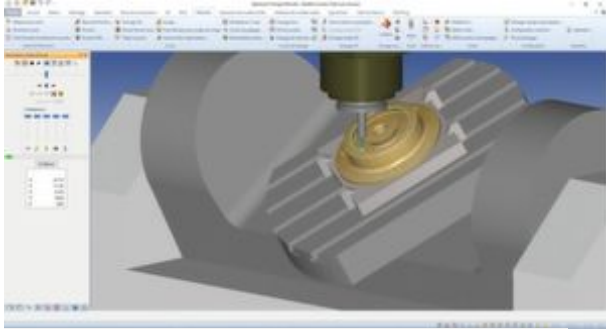


## MW Programmation SA : Un service sur-mesure pour Alphacam

Le service avant tout comme garantie de succès

11/03/19 | Rédacteur: [Gilles Bordet](#)



Simulation réaliste de fraisage 5 axes simultanés par le logiciel Alphacam. (Source : MW programmation SA)

**Alphacam est un logiciel de CFAO (conception & fabrication assistées par ordinateur) complet qui peut être utilisé pour toutes les machines à commande numérique. Ce logiciel, facile à prendre en main, permet de réaliser des pièces simples à très complexes de 3 à 5 axes simultanés.**

Contrairement à quelques années en arrière, Alphacam et les autres logiciels

de CFAO proposent des outils relativement semblables pour programmer vos machines.

Aujourd'hui, la plus grande distinction entre ces différents logiciels, est le service proposé en parallèle.

[MW programmation SA](#) l'a bien compris et met toute son énergie afin de garantir un service irréprochable à ses clients. Par exemple :

- Le support est à disposition et répond rapidement à vos demandes
- Du code CN complet et sur mesure, grâce à la qualité et à la personnalisation de nos postprocesseurs
- La création de modules complémentaires pour automatiser et faciliter l'utilisation d'Alphacam
- Une équipe soudée avec une longue expérience

Le groupe « Hexagon Manufacturing Intelligence », propriétaire du logiciel Alphacam, ne cesse d'apporter de nouvelles technologies afin de proposer à ses clients, des solutions pour toute la chaîne de production.

En développant le nouveau logiciel Designer (CAO) et en acquérant NC Simul (vérificateur de code CN), le groupe montre leur volonté d'évoluer en fonction des besoins du marché.

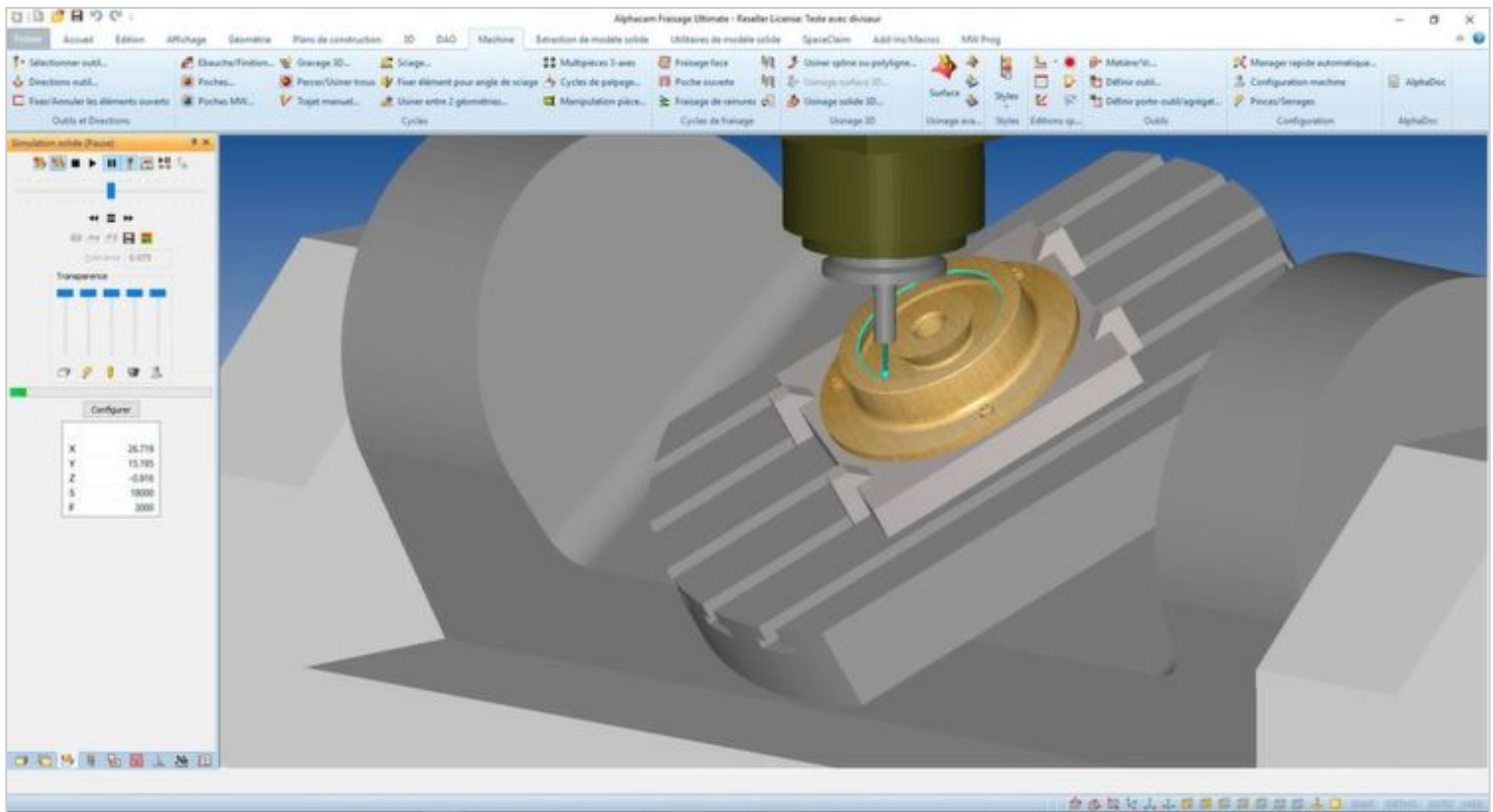
### **Une continuité assurée par la nouvelle génération**

Finally, l'entreprise MW Programmation SA est reprise par la nouvelle génération (Pauline Zuccoli-Weber et Michaël Weber). Après plus de 30 ans, les fondateurs, Eliane et Marcel Weber, prendront une retraite bien méritée à la fin de l'année 2019.MSM

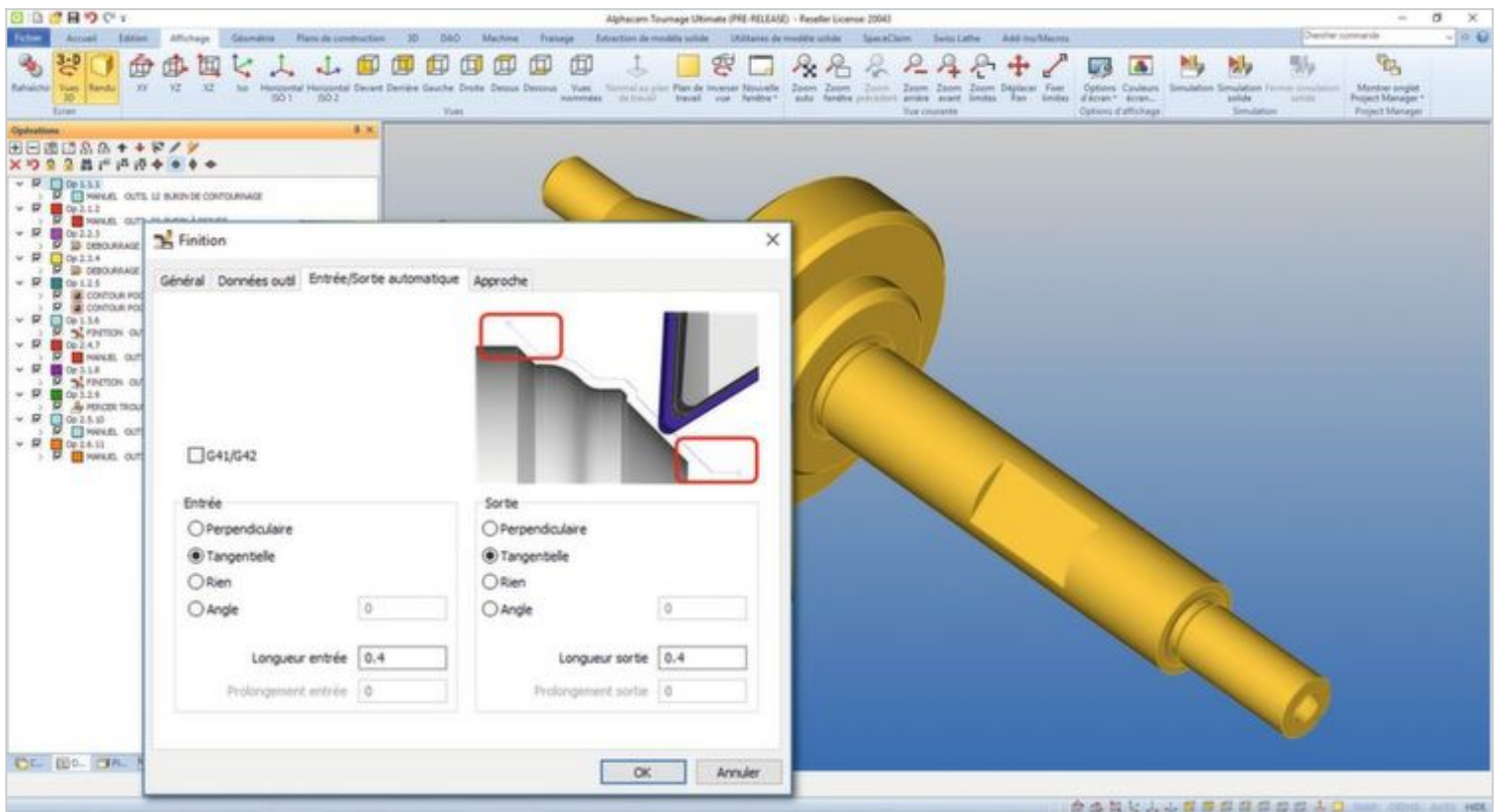
Copyright ©2019- Vogel Communications Group

Dieser Beitrag ist urheberrechtlich geschützt.  
Sie wollen ihn für Ihre Zwecke verwenden?  
Infos finden Sie unter [www.mycontentfactory.de](http://www.mycontentfactory.de).

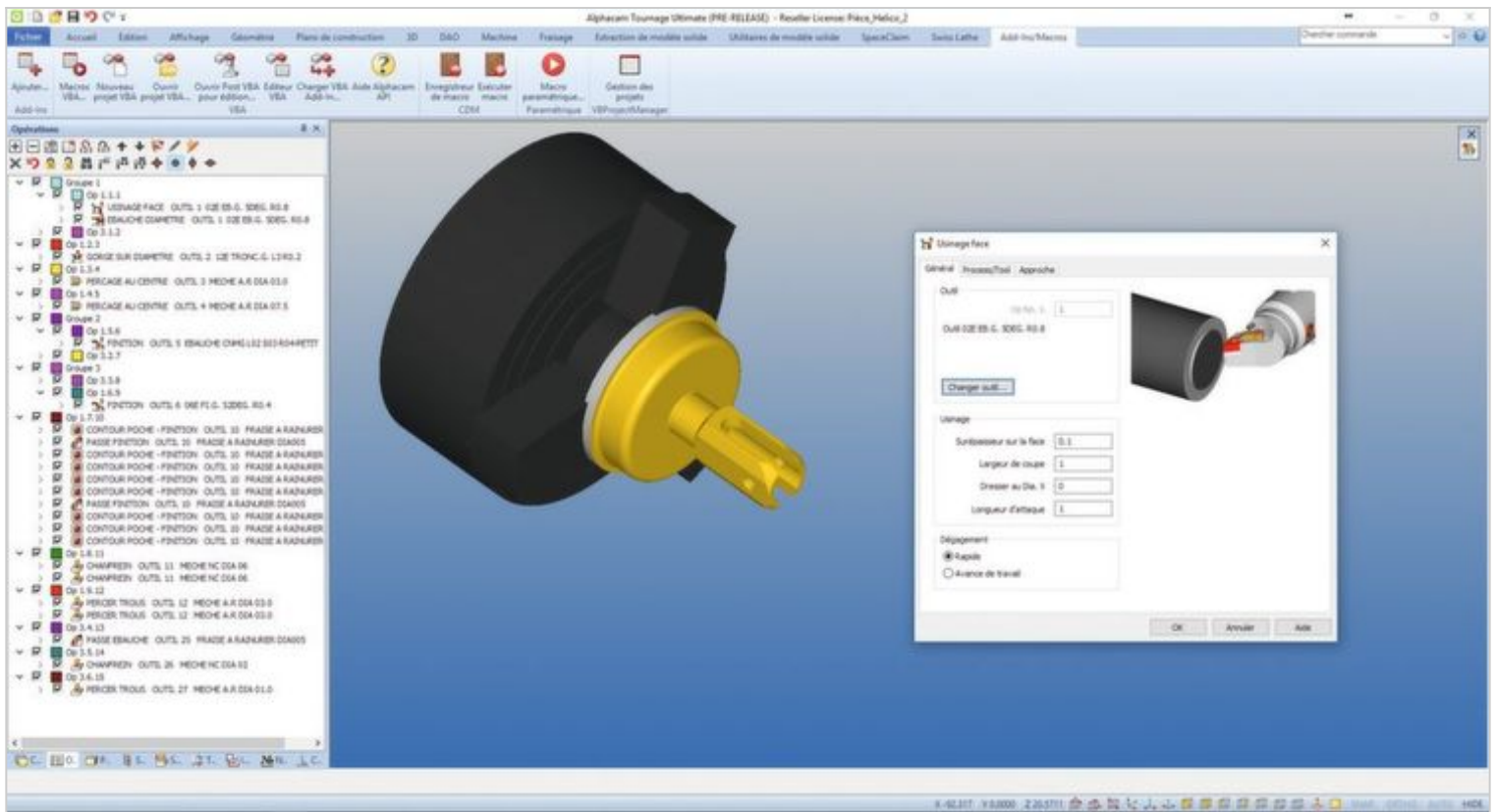
Dieses PDF wurde Ihnen bereitgestellt von <http://www.msm.ch>



Simulation réaliste de fraisage 5 axes simultanés par le logiciel Alphacam. (MW programmation SA)



Alphacam Swiss Lathe est un module complémentaire dédié au décolletage et tours multi-broches. (MW programmation SA)



Simulation de tournage avec Alphacam. (MW programmation SA)